

# Installation intérieure de télécommunications d'un logement



# Installation intérieure de télécommunications d'un logement

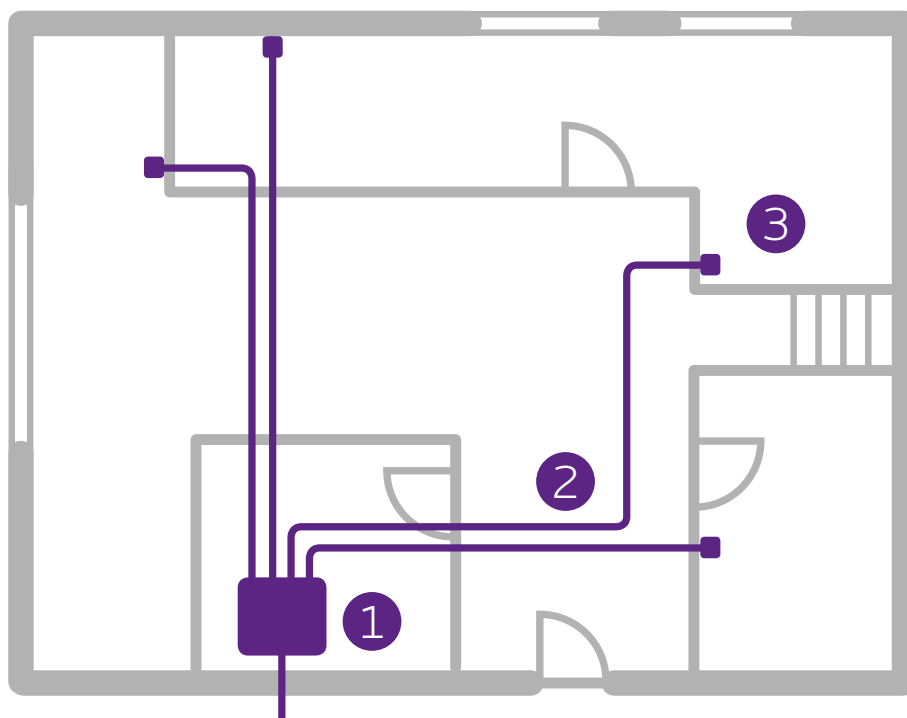
Les besoins en termes de connectivité évoluent rapidement, c'est pourquoi il est préférable de déployer un réseau câblé à travers toute l'habitation. Les appareils pourront ainsi être connectés de manière propre et optimale au réseau. Ce réseau interne reliera par câbles l'espace technique où sont placés le point de raccordement de Proximus et les équipements de télécommunications aux prises Ethernet placées dans les différentes pièces de la maison.

Tous les services fournis par Proximus arrivent via le point de raccordement. Le modem y est connecté via un filtre adéquat et se charge de délivrer les services qui seront distribués dans les différentes pièces du logement via le réseau câblé. Ce réseau de câbles aura une structure en étoile dont le centre est l'espace technique et les extrémités les prises Ethernet dans les différentes pièces du logement.

Ce guide technique détaille les différentes étapes dans la réalisation d'une installation intérieure de télécommunications moderne. Vous y trouverez également de nombreux détails concernant les matériaux nécessaires et les normes à respecter.

Veillez à régulièrement vérifier que vous disposez de la version la plus récente de ce guide. Pour ce faire, rendez-vous sur [www.proximus.be/bouwen](http://www.proximus.be/bouwen)

**Mise en garde :** Proximus a accordé le plus grand soin au contenu des présentes directives techniques, mais ne peut être tenue responsable des erreurs ou imprécisions éventuelles. Toute personne effectuant ou faisant effectuer des travaux sur la base de ces directives techniques est responsable de ces mêmes travaux et du matériel utilisé.



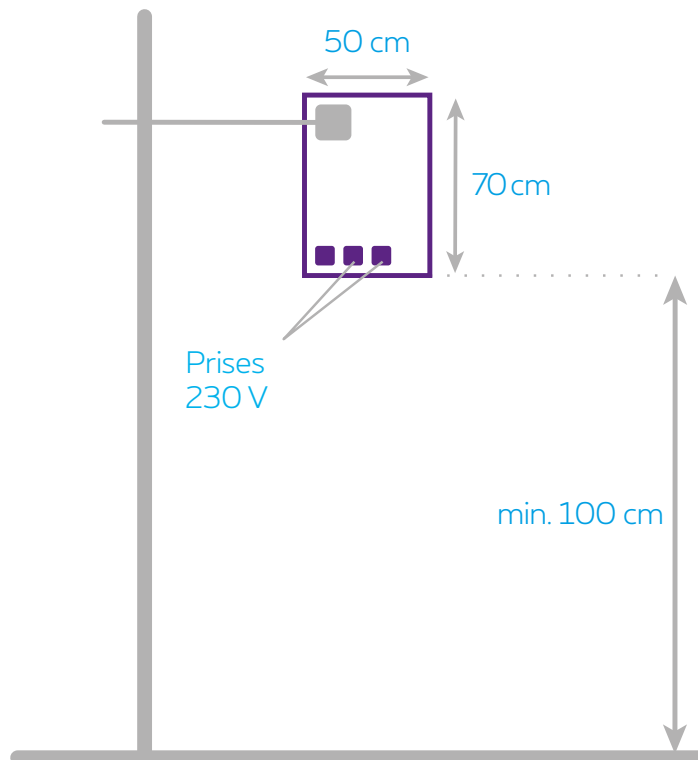
Page 4 \_\_\_\_\_ **1** Aménagement d'un espace technique

Page 6 \_\_\_\_\_ **2** Pose du câblage interne

Page 9 \_\_\_\_\_ **3** Placement et utilisation de prises Ethernet

# 1. Aménagement d'un espace technique

- Prévoir un espace de 50x70 cm à l'endroit où est situé
- le point de raccordement, à une hauteur d'au moins 100 cm par rapport au sol.
- Équiper l'espace de 3 prises 230 V avec mise à la terre.
- Placer un panneau de brassage ou autre dispositif pour terminer le câblage interne.
- Laisser suffisamment d'espace pour les équipements actifs (modem, commutateur,...).



# 1. Aménagement d'un espace technique

L'espace technique constitue le point central de l'installation intérieure de télécommunications.

Il sera localisé à l'endroit où est placé le point de raccordement du logement (habituellement dans la même pièce que le compteur électrique). Il sera installé sur un mur intérieur ou un mur extérieur isolé, à l'abri de l'humidité et des poussières.

Pour constituer cet espace technique, on prévoira une surface murale libre de 50 cm sur 70 cm au minimum, à une hauteur d'au moins 100 cm par rapport au sol.

L'espace technique abritera :

- le point de raccordement ;
- 3 prises de courant pour alimenter les équipements actifs ;
- un panneau de brassage (optionnel) pour monter et connecter les câbles ;
- l'arrivée des câbles reliant les différentes prises Ethernet de l'habitation. Ceux-ci seront connectés sur un panneau de brassage ou terminés par des fiches RJ45 ;
- un espace libre pour les divers équipements actifs de télécommunications nécessaires (modem, commutateur Ethernet,...).

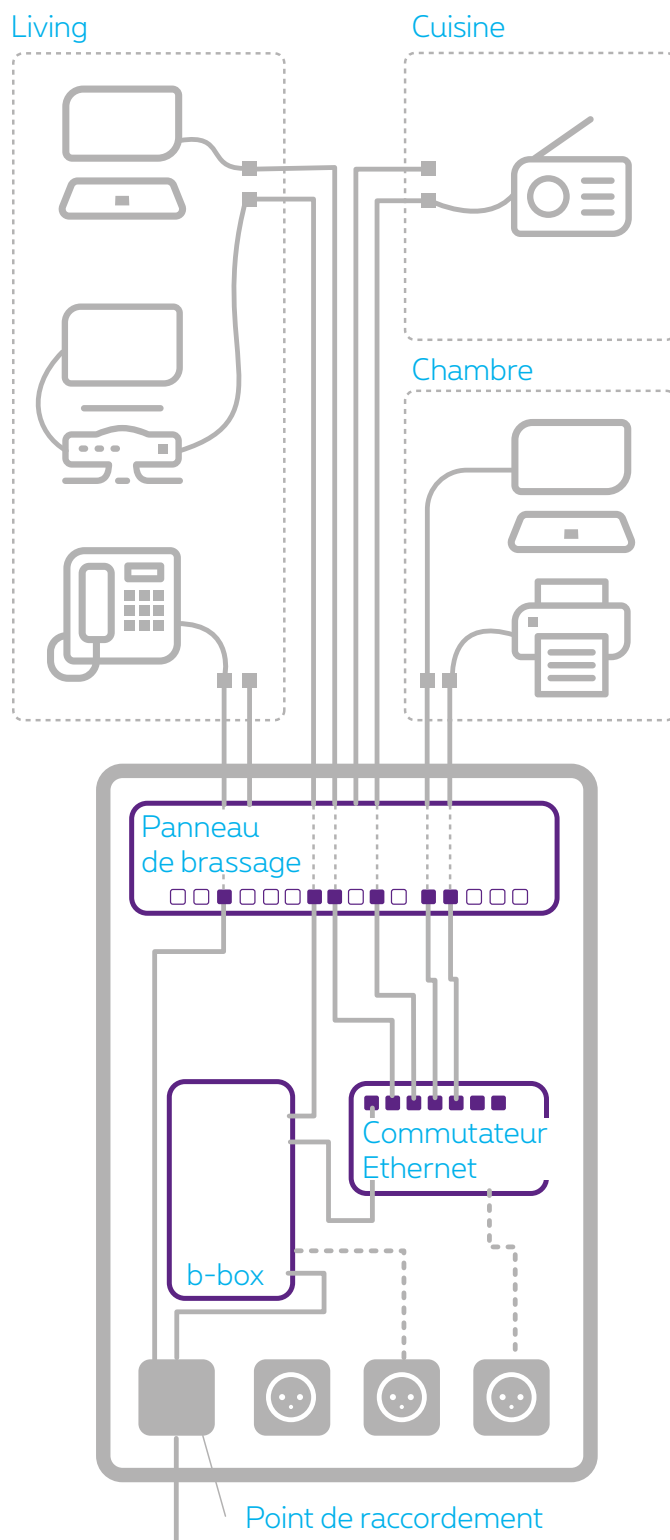
À des fins esthétiques, une armoire de taille convenable peut éventuellement couvrir cet espace.

## Commutateur Ethernet

Les modems récents (par exemple la b-box de Proximus) disposent en interne d'un petit commutateur permettant de connecter 3 ou 4 appareils. Si vous voulez disposer de plus de connexions, vous pouvez utiliser un commutateur Ethernet supplémentaire.

## Coffret de communication

L'espace technique peut éventuellement être remplacé par un coffret de communication sur rail DIN qui offre la possibilité de regrouper les arrivées du câblage interne et de fixer les équipements de télécommunications. Ces coffrets sont proposés par les principales marques de matériel électrique.



## 2. Pose du câblage interne

- Utiliser du câble Ethernet en cuivre à 4 paires symétriques de type U/UTP et de catégorie 5e minimum.
- La longueur des câbles ne pourra pas dépasser 90 m.
- Encastrer les câbles dans les pièces de vie et les laisser apparents dans les espaces techniques.
- Les câbles encastrés doivent être placés dans des tubes annelés flexibles.



Câble U/UTP Cat 5e

## 2. Pose du câblage interne

### Type de câblage

Pour pouvoir garantir une connexion optimale, nous recommandons d'employer du câble Ethernet en cuivre standard à 4 paires symétriques de type U/UTP et de catégorie 5e minimum. Conformément à la norme, les câbles reliant le point de raccordement aux diverses prises Ethernet de l'habitation ne pourront pas excéder la longueur de 90 m. Les cordons de brassage, utilisés aux extrémités du câblage interne, ne peuvent dépasser la taille de 5 m.

### Réalisation du câblage interne

Il convient d'encaster les câbles dans les pièces de vie et de les laisser apparents dans les espaces techniques (caves,...). Le passage d'un étage à un autre peut se faire via une gaine technique.

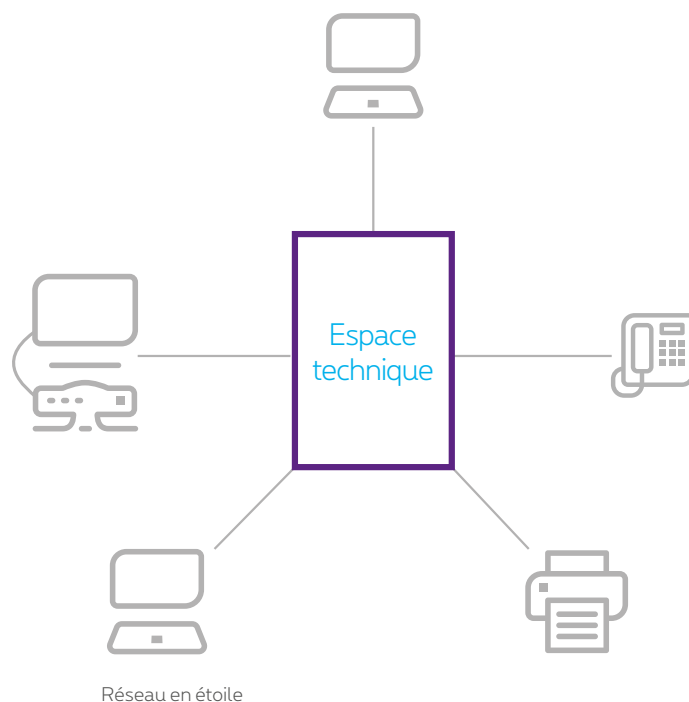
### Câblage encastré

Tout câble encastré se doit d'être placé dans un tube annelé flexible, vide et pourvu d'un fil de traction. Avec un diamètre compris entre 16 et 20 mm, ce tube est composé de polypropylène avec retardateur de flamme et doit être conforme aux normes EN 61034, EN 60754 et CEI 60332.

Il existe également des tubes déjà munis de câbles U/UTP 4 paires ou 2x4 paires respectant les mêmes normes et caractéristiques.

Lors de la pose des câbles, veillez à bien respecter ces quelques principes préventifs :

- de préférence un seul câble de catégorie 5e par tube de diamètre suffisant ;
- rayon de courbure supérieur à 7 fois le diamètre du câble ou conforme aux recommandations du fabricant ;
- ne pas dépasser la limite de tension maximale du câble spécifiée par le fabricant



## 2. Pose du câblage

### Câblage apparent

Dans le cas d'une fixation directe au mur ou au plafond, il est conseillé d'espacer les attaches de câbles de  $\pm 15$  cm.

### Gaine technique

Les gaines techniques ou supports de câbles doivent être installés conformément aux recommandations du RGIE.





### 3. Placement et utilisation de prises Ethernet

- Utiliser des prises Ethernet de type RJ45 de la même catégorie que le câblage interne.
- Placer au moins 2 prises Ethernet dans chaque pièce de vie.
- Numérototer les prises et reporter les informations sur un schéma de position.



Prise Ethernet double + tube annelé

# 3. Placement et utilisation de prises Ethernet

Les prises Ethernet seront de type RJ45 de la même catégorie que le câblage interne (minimum catégorie 5e) et constituent l'interface standard permettant de distribuer l'intégralité des services de télécommunications dans toute l'habitation. Il est conseillé d'en placer au moins deux (prise double dans un boîtier mural) dans chaque pièce, et davantage dans les pièces où l'on retrouve de nombreux appareils connectés (salon, bureau,...).

Pour plus de commodité, elles sont placées à côté des prises électriques reliées à la terre.

## Numérotation et plan d'exécution

Il est recommandé de numéroter les prises Ethernet placées dans les pièces et de reprendre cette numérotation sur l'extrémité des câbles dans l'espace technique. Si possible, un schéma de position reprenant les différentes prises RJ45 et leur emplacement dans le logement sera également dessiné.

## Connecter un téléphone à une prise Ethernet

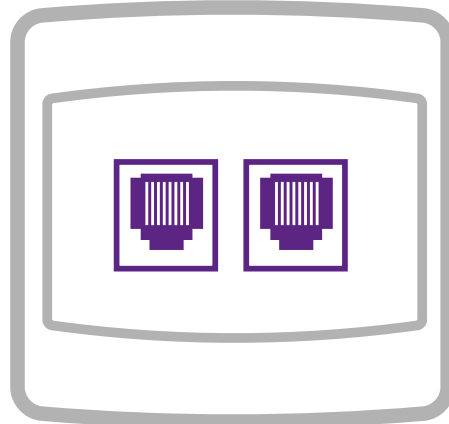
Les appareils téléphoniques sont généralement connectables via une connexion de type RJ11. Un cordon de conversion RJ45/RJ11 sera utilisé pour relier ces appareils aux prises Ethernet (type RJ45).

Attention, nous déconseillons l'emploi d'adaptateurs RJ45/RJ11 sans cordon

(voir schéma ci-contre).

Connecter une alarme via l'installation intérieure de télécommunications

Le câblage interne peut être utilisé pour raccorder l'unité centrale d'une alarme. Pour permettre ce raccordement, le local dans lequel la centrale d'alarme sera installée devra être équipé de 2 prises Ethernet dédiées. Il sera alors possible de raccorder le « LINE IN » de l'unité à une prise RJ45. Selon le type de connecteur (RJ45 ou RJ11), il convient d'utiliser un cordon RJ45/RJ45 ou RJ45/RJ11.



Prise murale Ethernet (double RJ45)



Convertisseur RJ45/RJ11 à éviter (adaptateur bloc sans cordon)

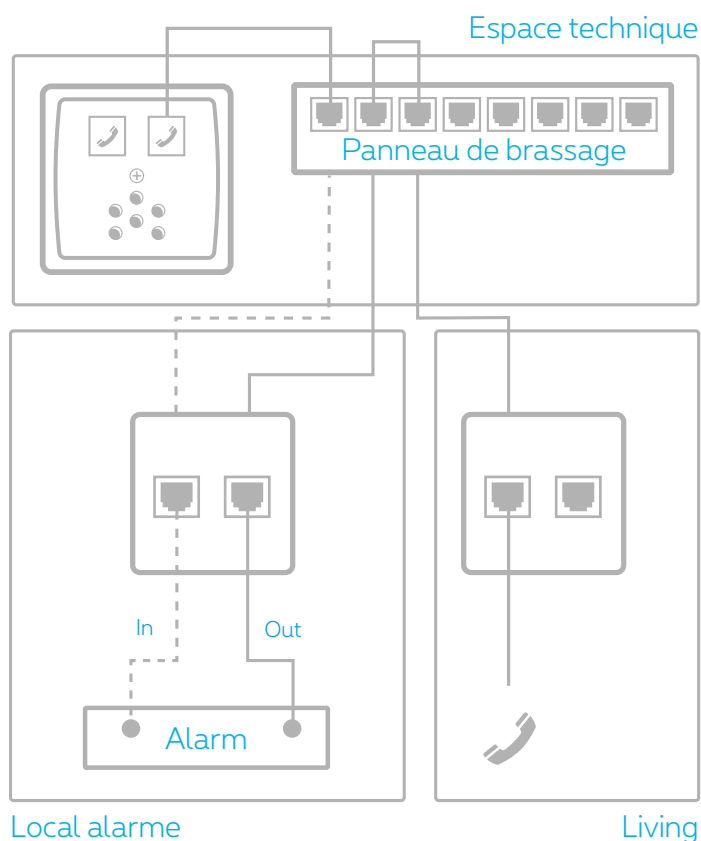


Convertisseur RJ45/RJ11 recommandé (cordon avec fiche RJ45 et RJ11)

### 3. Placement et utilisation de prises Ethernet

Le « LINE OUT » de l'alarme peut également être raccordé de la même manière à une autre prise RJ45. Enfin, un téléphone pourra être connecté à une troisième prise.

En cas de signal DSL, il faut veiller à ce que le signal « LINE IN » soit filtré avec un filtre centralisé.



Raccordement alarme

## Tableau de normes

Norm	Beschrijving	Toepassing
<b>ISO/CEI 11801</b>	Structure générale de câblage de télécommunications	Câblage vertical, répartiteur de télécommunications, cordons de raccordement, point de raccordement
<b>EN 50174</b>	Câblage dans les bâtiments	Répartiteur, point de raccordement, principes de mise à la terre
<b>EN 50310</b>	Mise à la terre d'installations	Répartiteur, point de raccordement, principes de mise à la terre
<b>EN 61034</b>	Faible dégagement de fumée	Câble combiné, cordons de raccordement
<b>EN 60754</b>	Propriétés zéro halogène	Câble combiné, cordons de raccordement
<b>CEI 60332</b>	Propriétés ignifuges	Câble combiné, cordons de raccordement
<b>CEI/EN 60529</b>	Protection contre l'humidité et les objets de l'extérieur	Armoire de répartition, point de raccordement (IP40, IK05)
<b>CEI 62262</b>	Protection contre les chocs mécaniques	Armoire de répartition
<b>EN 60603</b>	Spécifications du connecteur RJ	Connecteurs RJ45
<b>AREI</b>	Règlement Général sur les installations Électriques	Distance entre câbles, pose de câbles et gaines, ...